

钱江工业机器人

QJR6S-1

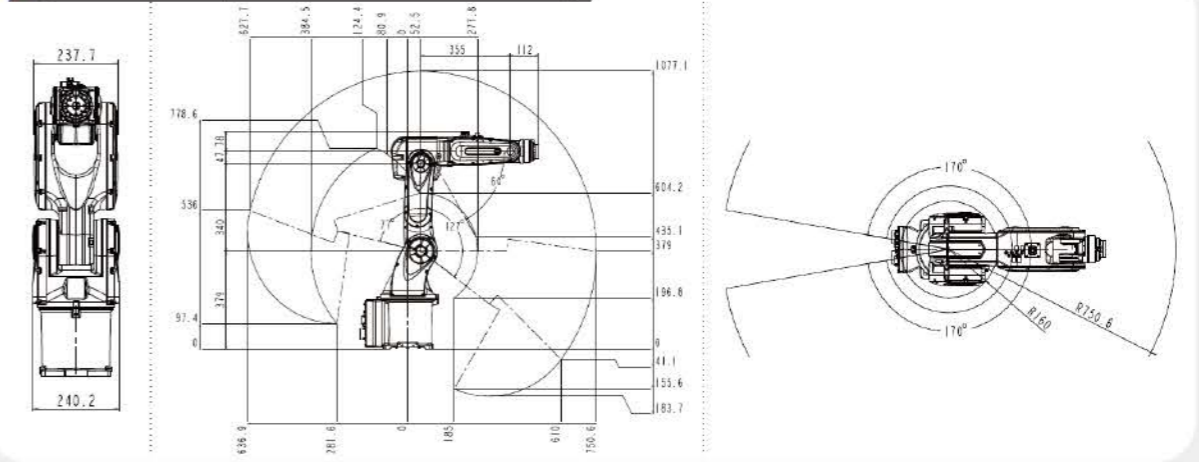
INDUSTRIAL ROBOT



- 整个系统结构紧凑、机身轻巧、工作空间大、响应速度快、重复定位精度高，可适用于装配、分拣、搬运、上下料等应用。
- The overall system architecture of the robot is compact, lightweight, large workspace, fast response, high repeat positioning accuracy, applicable to assembly, sorting, handling, loading and unloading applications.

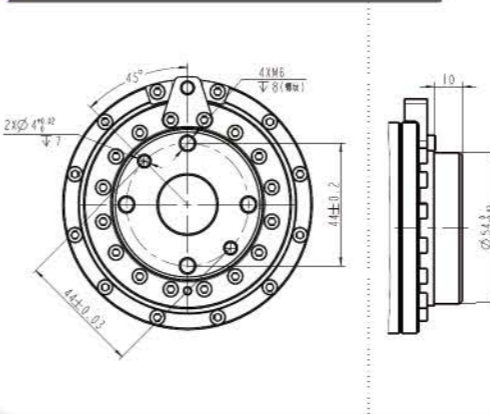
机器人外形尺寸和最大动作范围图

Figure Of Robot Shape Size And Maximum Motion Range



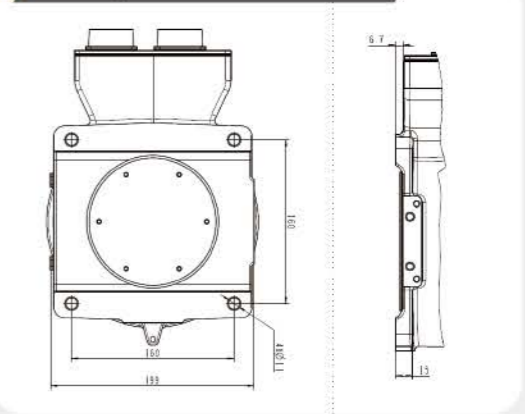
机器人末端安装尺寸图

Dimension Chart Of Robot End - Mounted



机器人底座安装尺寸图

Mounting Dimensions Of Robot Base



机器人基本规格表

Technical Specifications Of Robot

| | | | |
|------------------------------|--|---------------------------------------|--|
| 机构形态 Mechanism | 垂直多关节 Vertical multi-joint robot | 允许扭矩 Allowable Torque | J4 11 N·m J5 11 N·m J6 4.3 N·m |
| 轴数 Axis Number | 6 | 惯性力矩 Inertia Moment | J4 0.47 kg·m ² J5 0.47 kg·m ² J6 0.2 kg·m ² |
| 有效载荷 Payload | 6kg | 安装环境 Installation Environment | 温度 TEMP 0~45 °C 湿度 HUM 20%~80% RH (不结露) No condensation |
| 重复定位精度 Repeat Positioning | ±0.02mm | 振动 NVH <4.9m/s ² (0.5G) | 其他 Others 避免易燃、腐蚀性气体和液体； Avoid flammable, corrosive gases and liquids; 避免接触水、油、粉尘等； Avoid contact with water, oil, dust, etc.; |
| 最大臂展 Max Armspan | 750.6mm | 电源容量 Power Capacity | 1.5kVA |
| 防护等级 Protection Degree | IP67 | 电控柜尺寸 Cabinet Size | 375*421*211mm |
| 本体重量 Robot Body Weight | 39kg | 电控柜重量 Cabinet Weight | 15kg |
| 机械限位范围 Motion Range | J1 ±172° J2 +132°, -82° J3 +67°, -191° J4 ±190° J5 ±123° J6 ±360° | 电源 Source | 单相220V +10% -10% One-phase |
| 最大速度 Max Speed | J1 412°/s J2 412°/s J3 429°/s J4 429°/s J5 538°/s J6 790°/s | 安装方式 Installation | 地面、吊顶 Wall, Ceiling |